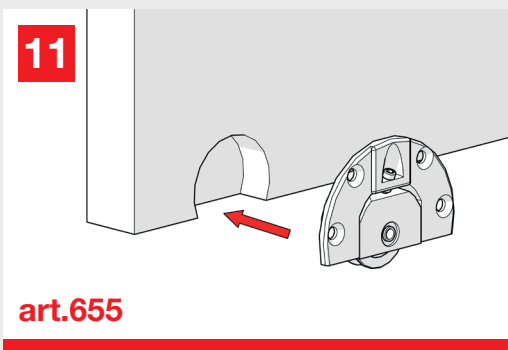


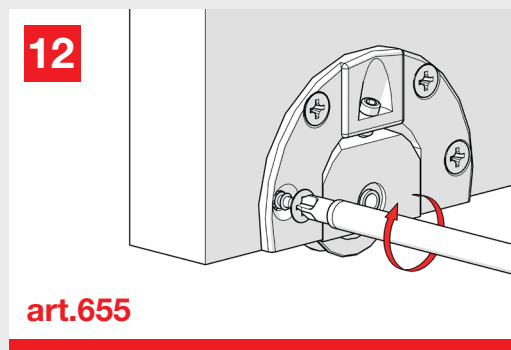
Anti-Jumping/
Antisganciamento



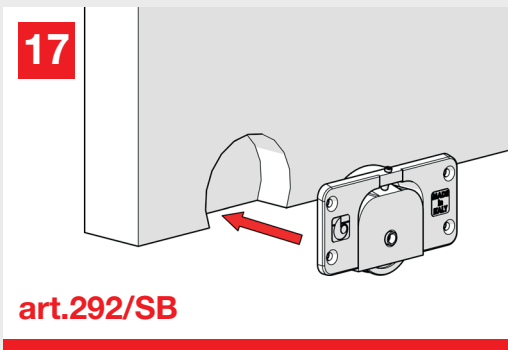
Anti-Jumping/
Antisganciamento



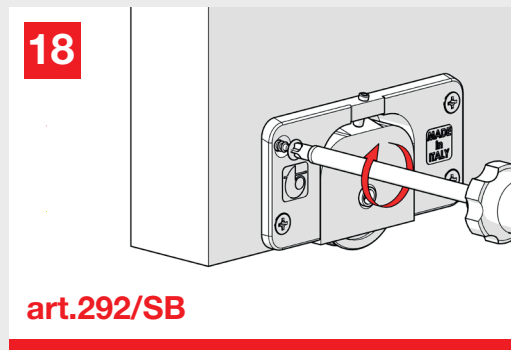
art.655



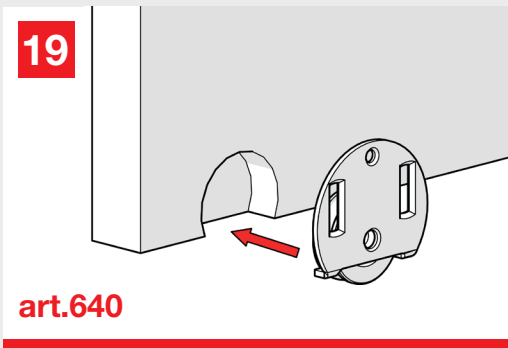
art.655



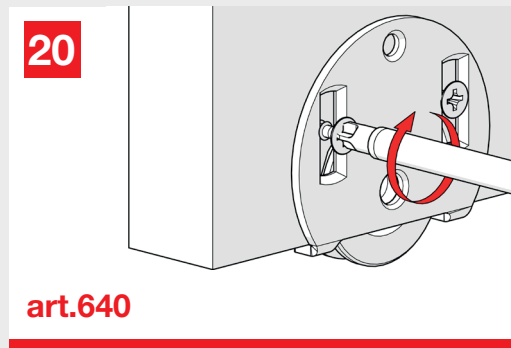
art.292/SB



art.292/SB



art.640



art.640

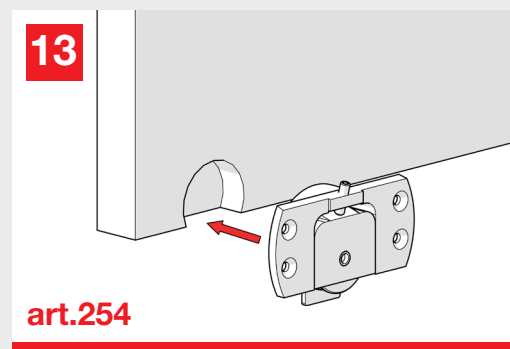
Scorribase WITH FLUID[®] TECHNOLOGY

MOD. SCORRIBASE FLUID REV. 00

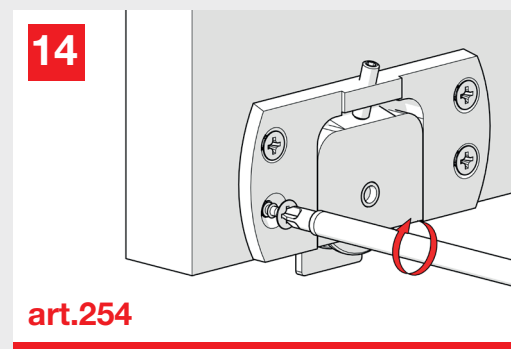
Scorribase Soft is an adjustable sliding system designed for cabinets with internal overlapped doors up to 40 or 60 kg

Scorribase Soft è un sistema scorrevole regolabile per mobili con ante sovrapposte interne al vano, per portate da 40 a 60 kg.

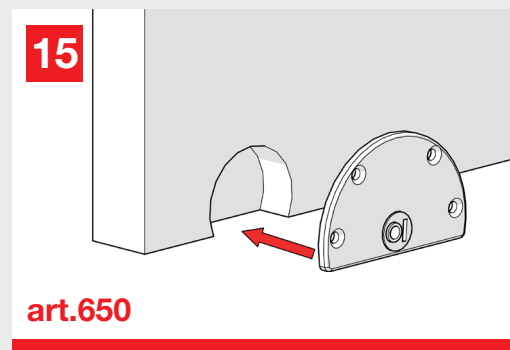
Growth is based on respect, protection is a duty. / La crescita si basa sul rispetto, proteggere è un dovere.



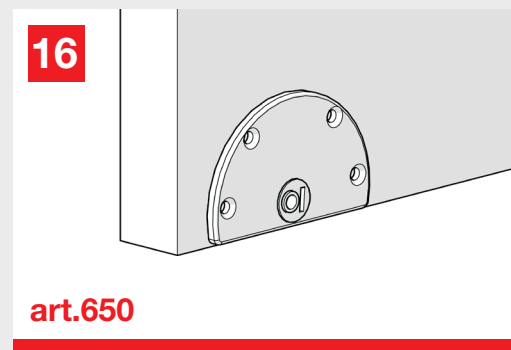
art.254



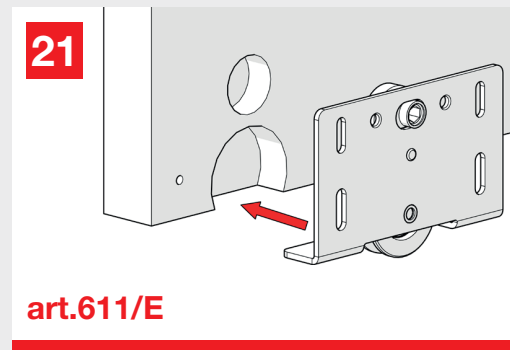
art.254



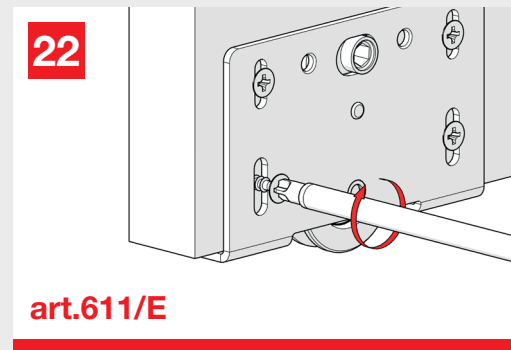
art.650



art.650



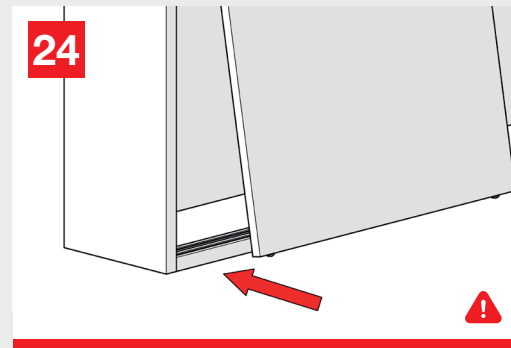
art.611/E



art.611/E



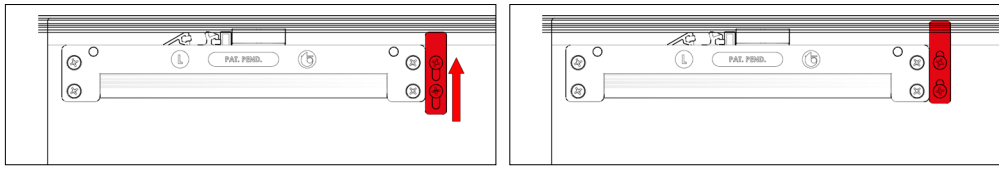
art.611/E



art.611/E

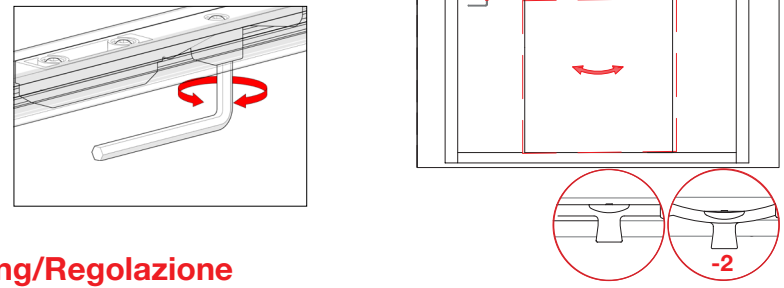


25

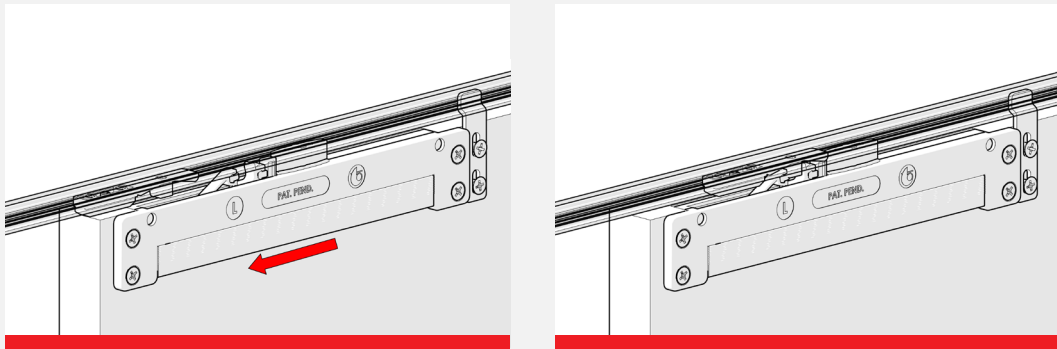


Anti-Jumping/Antisganciamento

26

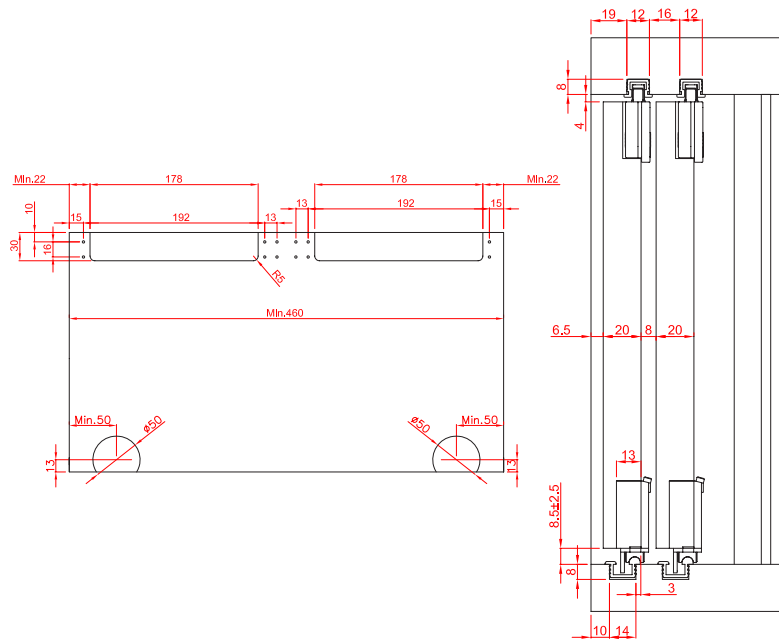


Adjusting/Regolazione

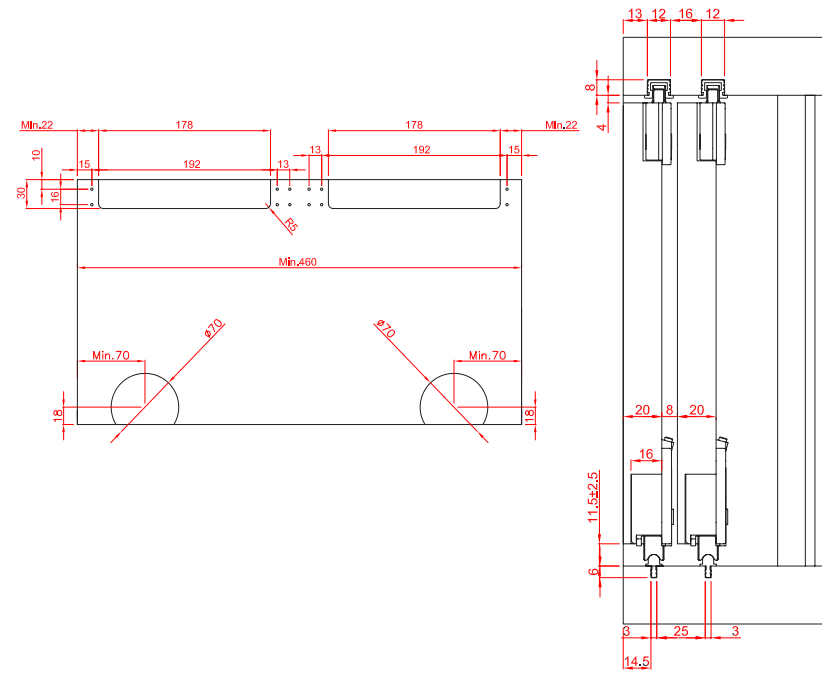


⚠
**CLOSE THE DOOR SLOWLY AT FIRST
 AUTOMATIC LOAD AFTER INSTALLATION**
**CHIUDERE LA PORTA LENTAMENTE AL PRIMO
 CARICAMENTO AUTOMATICO DOPO L'INSTALLAZIONE**

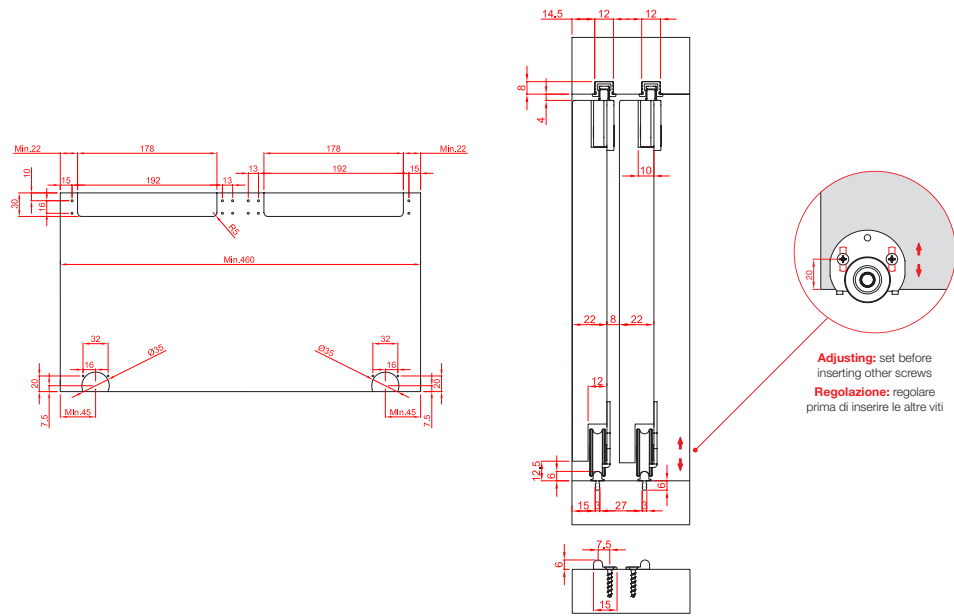
2172/254



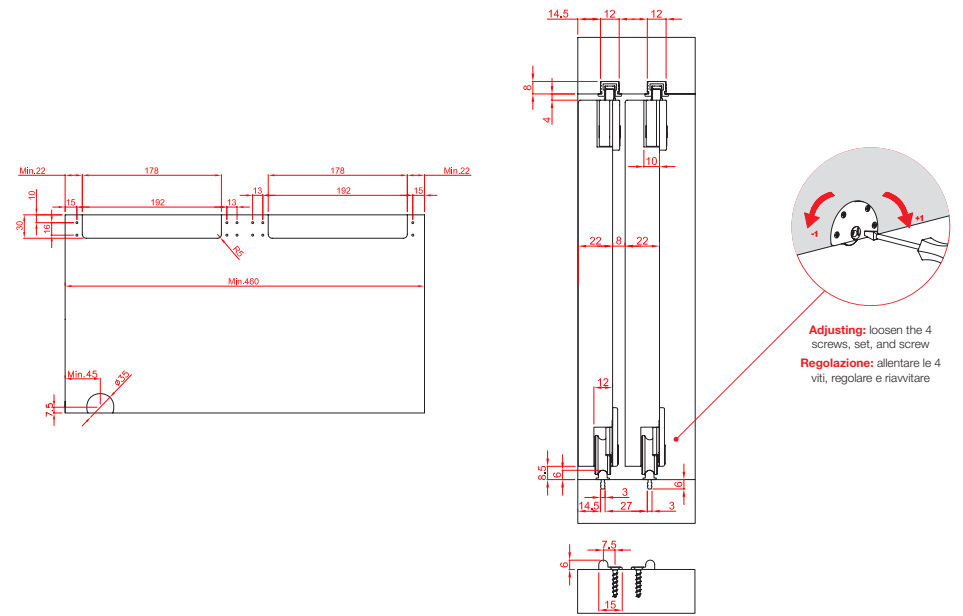
2172/292/SB t



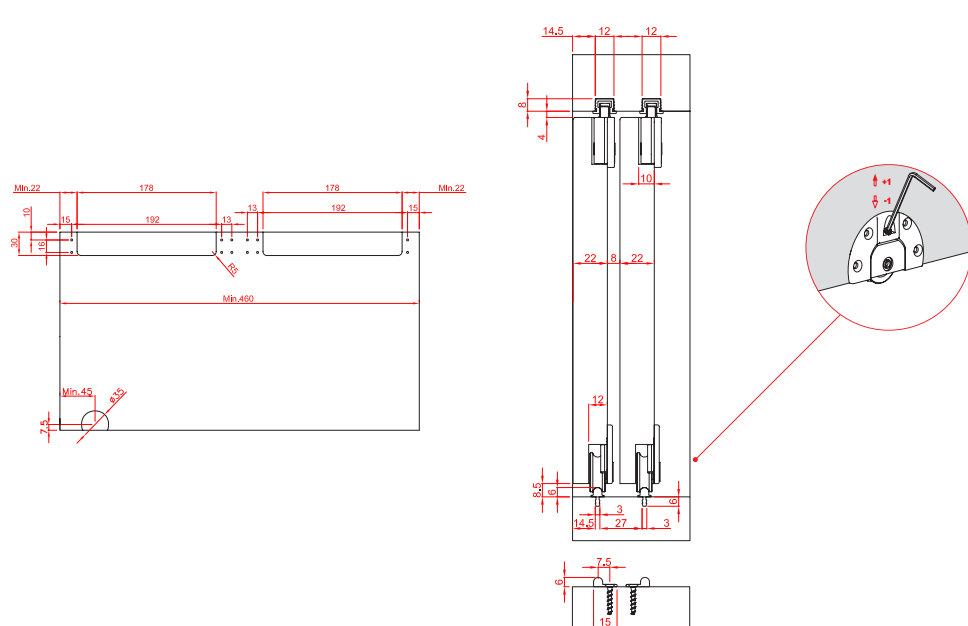
2172/640



2172/655



2172/650



2172/655

